

Bobina Desmagnetizadora ON

+10.5v de D406

Protec

T801 TRANS SMPS TSM-4242B6

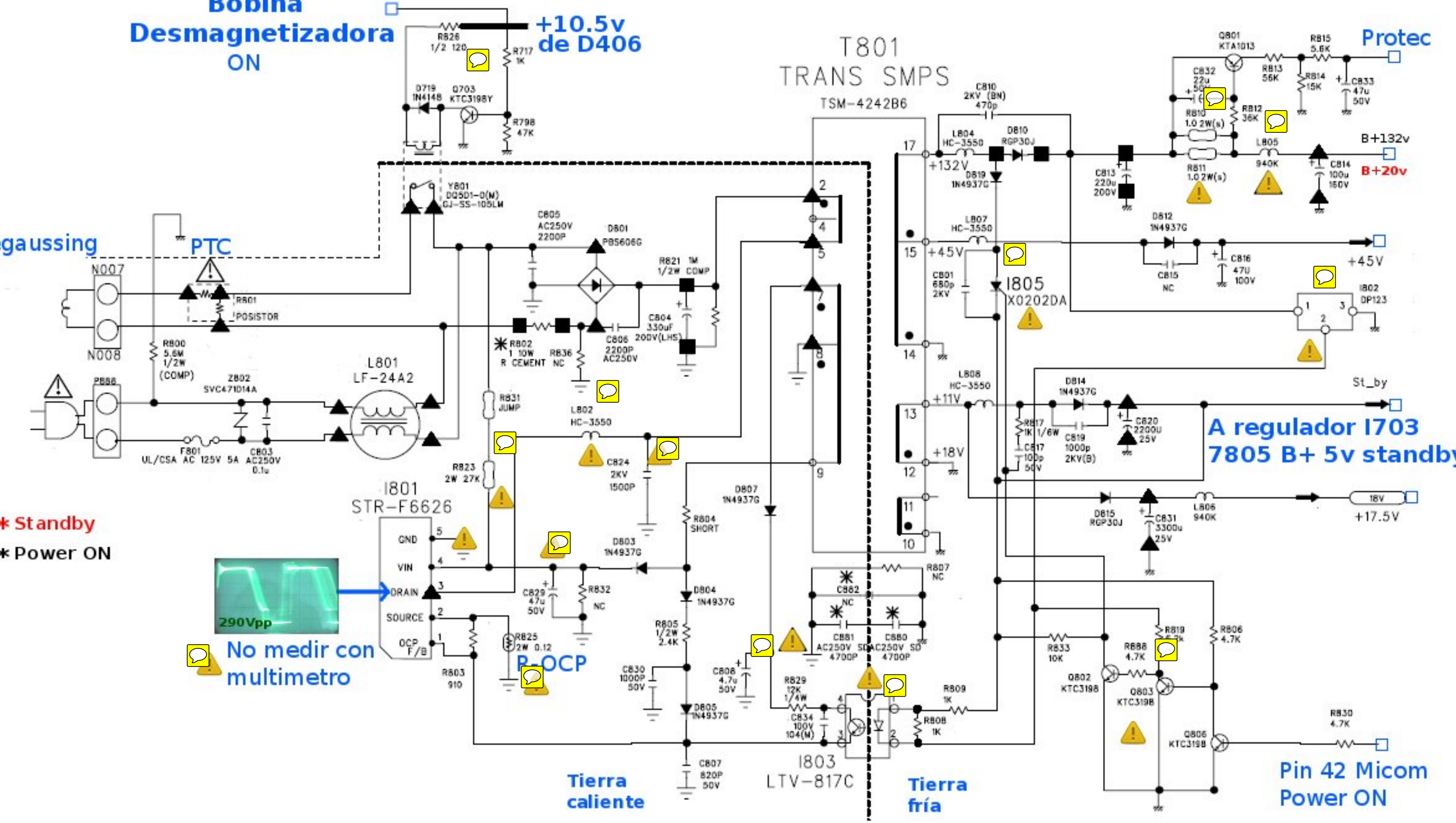
degaussing

PTC

* Standby
* Power ON



No medir con multimetro



Tierra caliente

Tierra fría

A regulador I703 7805 B+ 5v standby

Pin 42 Micom Power ON