

Divisor de tensión

Un **divisor de tensión** es una configuración de circuito eléctrico que reparte la tensión de una fuente entre una o más impedancias conectadas en serie.

Supóngase que se tiene una fuente de tensión V_f , conectada en serie con n impedancias.

Para conocer el voltaje V_i en la impedancia genérica Z_i , se utiliza la ley de Ohm:

$$V_i = I \cdot Z_i$$

$$I = \frac{V_f}{\sum Z_n}$$

Sustituyendo la segunda ecuación en la primera se obtiene que el voltaje en la impedancia genérica Z_i será:

$$V_i = \frac{Z_i}{\sum Z_n} \cdot V_f$$

Obsérvese que cuando se calcula la caída de voltaje en cada impedancia y se recorre la malla cerrada, el resultado final es cero, respetándose por tanto la segunda ley de Kirchhoff.

Un circuito análogo al divisor de tensión en el dominio de la corriente es el divisor de corriente.

Divisor resistivo

Un divisor resistivo es un caso especial donde ambas impedancias, Z_1 y Z_2 , son puramente resistivas.

De ser así tenemos la siguiente fórmula:

$$V_{\text{out}} = \frac{R_2}{R_1 + R_2} \cdot V_{\text{in}}$$

R_1 y R_2 pueden ser cualquier combinación de resistencias en serie o paralelo.

Divisor capacitivo

Un divisor capacitivo es un caso especial donde ambas impedancias, Z_1 y Z_2 , son puramente capacitivas.

De ser así tenemos la siguiente fórmula:

$$V_{\text{out}} = \frac{C_1}{C_1 + C_2} \cdot V_{\text{in}}$$

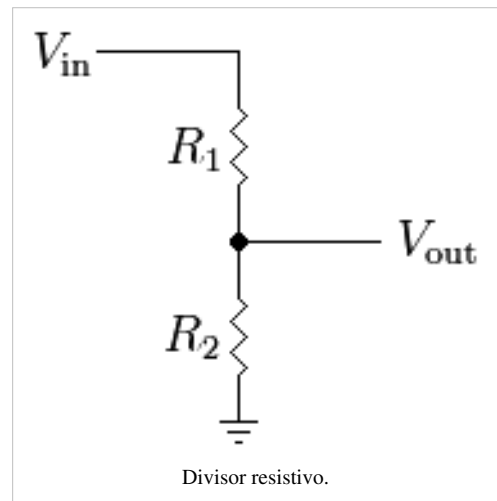
C_1 y C_2 pueden ser cualquier combinación de condensadores en serie o paralelo.

Enlaces externos

- Calculadora de un divisor resistivo de tensión ^[1]

Referencias

[1] <http://todohard.awardspace.com/calc/resist/divisor/divisor.htm>



Fuentes y contribuyentes del artículo

Divisor de tensión *Fuente:* <http://es.wikipedia.org/w/index.php?oldid=61019908> *Contribuyentes:* CrushedAir, Darkpaez, Diegusjaimex, Elabra sanchez, Jorgelrm, Murphy era un optimista, Pólux, Rojasyesid, RuslanBer, Superzerocool, Villamota, 31 ediciones anónimas

Fuentes de imagen, Licencias y contribuyentes

Archivo:Resistive divider.png *Fuente:* http://es.wikipedia.org/w/index.php?title=Archivo:Resistive_divider.png *Licencia:* GNU Free Documentation License *Contribuyentes:* Albedo-ukr, Ch1902, Elabra sanchez, Jackg012, Mkratz, Stunteltje

Licencia

Creative Commons Attribution-Share Alike 3.0 Unported
[//creativecommons.org/licenses/by-sa/3.0/](https://creativecommons.org/licenses/by-sa/3.0/)
