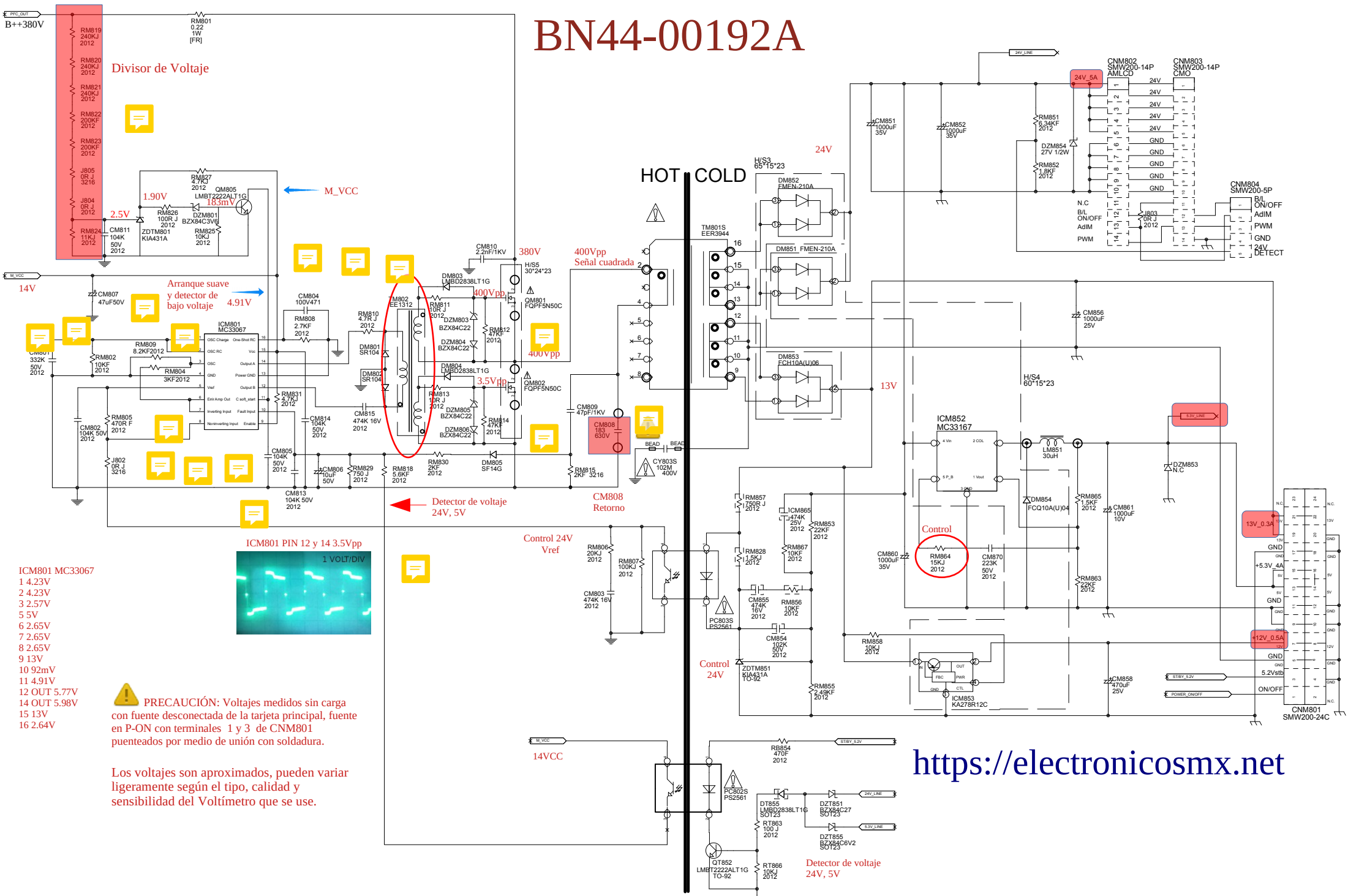
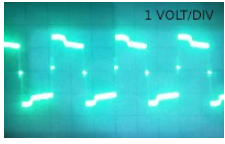


BN44-00192A



- ICM801 MC33067
- 1 4.23V
 - 2 4.23V
 - 3 2.57V
 - 5 5V
 - 6 2.65V
 - 7 2.65V
 - 8 2.65V
 - 9 13V
 - 10 92mV
 - 11 4.91V
 - 12 OUT 5.77V
 - 14 OUT 5.98V
 - 15 13V
 - 16 2.64V



PRECAUCIÓN: Voltajes medidos sin carga con fuente desconectada de la tarjeta principal, fuente en P-ON con terminales 1 y 3 de CNM801 punteados por medio de unión con soldadura.

Los voltajes son aproximados, pueden variar ligeramente según el tipo, calidad y sensibilidad del Voltímetro que se use.

<https://electronicosmx.net>

Título		Título	
Size	No.	Rev.	Título
FILE	TITLE	Date	Time